



IndigoVision

deininger

elektronik gmbh & co. kg

Rudolf-Diesel-Str. 4 • 76356 Weingarten
Tel. +49 (7244) 7016-0 • Fax +49 (7244) 7016-33

info@deining-er-gmbh.de • www.deining-er-gmbh.de



FrontLine

Am Körper getragenes Video

Mit einer Laufzeit von 8 Stunden für HD-Video- und Audioaufzeichnungen in Beweismittelqualität, einfacher Aktivierung/Deaktivierung, 48 Stunden Standby-Modus und verschiedenen Montageoptionen ist die am Körper getragene FrontLine-Videokamera von Indigo Vision besonders für den Schutz von Mitarbeitern aller Branchen mit Kundenkontakt geeignet.

Hauptmerkmale

SENSOR



KOMPRESSION



ANDERE



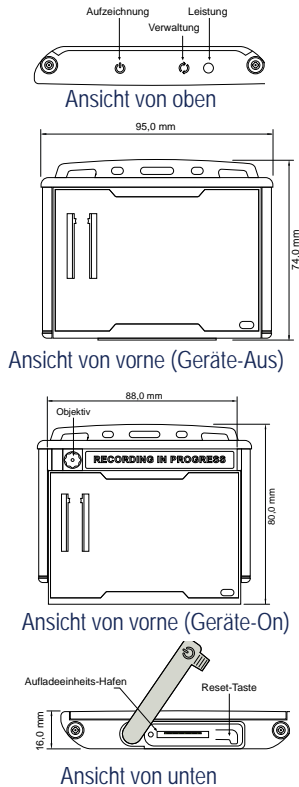
MASSE/GEWICHT



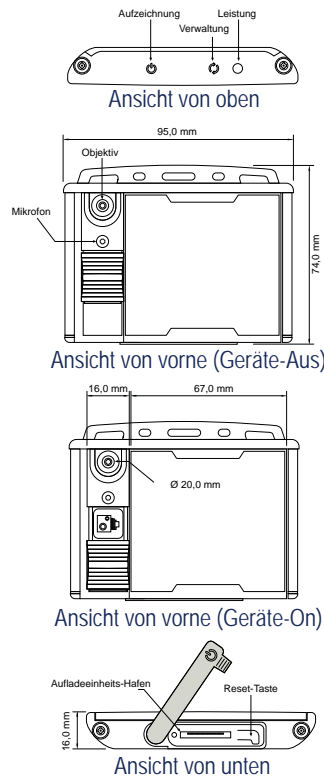
Artikel-Nrn.

FrontLine-Kameras	
FrontLine Flip	980146
FrontLine	980147
FrontLine-Dock	
FrontLine-Dock	980149
Halterungen und Zubehör	
Klick-Fast-Knopf (seitliche Befestigung der Kamera)	110401
Klick-Fast-Kipphalter (seitliche Befestigung der Kamera)	110402
Klick-Fast-Schraube	110403
Klick-Fast-Schleife	110404
Klick-Fast-Brustgurt (3-Punkt)	110405
Klick-Fast-Brustgurt (4-Punkt)	110406
Clip zur Befestigung an Hemdtasche/Kleidung	110407
Fahrzeughalterung	110408
USB-Ladekabel	110411

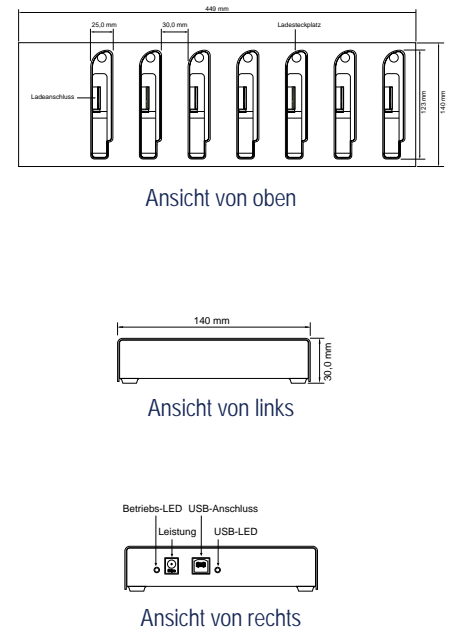
Abmessungen – FrontLine Flip



Abmessungen – FrontLine



Abmessungen – FrontLine-Dock



Technische Daten

Kamerafunktionen	FrontLine Flip	FrontLine
Anzeige auf dem Frontdisplay	Optionen: Standard-ID-Karte: Karte mit Anzeige/Logo; Anzeige „RECORDING IN PROGRESS“ während der Aufnahme	Optionen: Karte mit Anzeige/Logo
Aufzeichnung	Ein/Aus-Schiebereglер	Aktivieren/Deaktivieren mit konfigurierbarem Vorlauf
Bildwinkel	Horizontaler Bildwinkel 60 °	Horizontaler Bildwinkel 110 °
Abmessungen/Gewicht	12 x 95 x 62 mm (T x B x H) / 127 g	16 x 95 x 62 mm (T x B x H) / 127 g
Kamerafunktionen		
Aktive Pixel (h x v)	1 MP (1280 x 720)	
Min. Lichtempfindlichkeit	2 Lux (Farbe)	
Videoauflösung	HD: 1280 x 720 (PAL). SD: 640 x 360 (PAL)	
Video-Sicherheit	Spezifische AES-256-Verschlüsselung für die Basisstation. Aufzeichnungen können nur auf der Basisstation abgerufen werden	
Bildfrequenz	25/12,5 B/s (PAL)	
Aufzeichnungskapazität	SD-Auflösung: 16 Stunden, HD-Auflösung: 8 Stunden	
Anwenderbenachrichtigungen zum Aufzeichnungsstatus	Aufzeichnungs-LED und Piepton zum Aufzeichnungsstatus	
Speichermedium	Internes SSD-Laufwerk (16 GB)	
Bildschirmanzeige	Geräte-ID, Datum und Uhrzeit (UTC), UTC-Uhr, Bilderzählung	
Digitale Wasserzeichen	Aufzeichnungen in Beweisittelqualität mit Prüfsummen und Wasserzeichen	
Audioaufzeichnung	Standardmäßige Audioerfassung in Kamerablickfeldnähe, inklusive Reduzierung der Hintergrundgeräusche	
Logbuch	Informationen zu Verwendung, Betrieb und Aufzeichnungen werden erfasst und indiziert	
Download-Geschwindigkeit	SD: 5 Minuten pro Aufzeichnungsstunde, HD: 10 Minuten pro Aufzeichnungsstunde Paralleler Download in der Dockingstation	
Akku-Kapazität	Bis zu 8 Stunden Aufnahmezeit / 48 Stunden Standby	
Akku-Typ	Lithium-Polymer-Akku mit Überladeschutz und Anzeige des Akku-Stands; kann nicht vom Anwender ausgetauscht werden	
Akku-Lebensdauer	Akku nach 2 Jahren austauschen (empfohlen)	
Akku-Ladezeit	Dockingstation: 3 Stunden, USB-Anschluss: 6 Stunden	
Garantie	1 Jahr Herstellergarantie inklusive E-Mail- und Telefonsupport – erweiterte Garantie auf Wunsch erhältlich	
Zeit	Integrierte Echtzeituhr mit Synchronisationsfunktion in der Dockingstation	
Richtlinien und Normen	EN55022: 2010 (Klasse B), EN55024: 2010, CFR47 Part 15 Subpart B (Klasse B), EN 60068-2-1 und 2, EN 60068-2-30, EN 60068-2-6 und 64, EN 60068-2-29	
Gehäuse	Gehäuse aus Aluminiumprofil mit Endkappen aus Lexan 940	
Schutzklasse	IP54	
Betriebstemperatur	-5°C bis +50°C. Ladetemperatur 0°C bis 40°C	
IndigoVision – Softwareanforderungen	Control Center v13.0 oder neuer FrontLine Manager v6.0	
FrontLine-Dock – Funktionen		
Kapazität	7 Steckplätze für FrontLine oder FrontLine Flip	
Schnittstelle	USB 2.0	
Abmessungen/Gewicht	440 x 150 x 30 mm (T x B x H) / 1,77 kg	
Richtlinien und Normen	EN55022: 2010 (Klasse B), EN55024: 2010, CFR47 Part 15 Subpart B (Klasse B), EN 60068-2-6 und 64, EN 60068-2-29	