



## MIC Serie 500 Classic



- ▶ **Branchenführende Schutzart IP 68**
- ▶ **Mehrere Programmierungsmöglichkeiten dank Camset Software.**
- ▶ **Zahlreiche Montage- und Anzeigoptionen**
- ▶ **Einfache Einrichtung und Konfiguration über das leistungsstarke On-Screen-Display**
- ▶ **Multi-Protokollbetrieb**
- ▶ **Vor Ort abwinkelbar**
- ▶ **Extrem langlebiger Silikonwischer**

Die auf innovativer Technologie und modernster Fertigungstechnik beruhende MIC Serie 500 Classic bietet marktführende Leistungsmerkmale ihrer Klasse in einem kostengünstigen Komplettpaket. Die MIC Serie 500 Classic erzielt einen neuen Grad an Kompetenz in Sachen hochwertiger Überwachung.

Die für praktisch alle Sicherheitsanwendungen perfekt geeignete Kamera kann selbst in den widrigsten Umgebungen eingesetzt werden. Dank des Aluminiumgehäuses der Schutzklasse IP 68 funktioniert die MIC Serie 500 Classic uneingeschränkt auch unter anspruchsvollsten Bedingungen. Das widerstandsfähige Gehäuse bietet Schutz gegen Witterungseinflüsse und Angriffe. Durch ein optisch perfektes, flaches Sichtfenster, einen integrierten langlebigen Silikonwischer sowie eine umkehrbare Regenblende bietet das Gerät unabhängig von der Installationsumgebung hochwertige Bilder.

Der Einsatz bürstenloser Motoren gewährleistet im Betrieb extreme Zuverlässigkeit und minimale Geräuschentwicklung. Mit einem Schwenkbereich von vollen 360° und einem Neigebereich von 267° werden überragende Anzeigefähigkeiten erzielt. Die in kleinen Stufen regelbaren Schwenk-/Neigegeschwindigkeiten von nur 0,2° pro Sekunde bis zu 120° pro Sekunde gewähren dem Benutzer äußerst präzise Steuerungsmöglichkeiten. Diese Geschwindigkeitsregelung ist insbesondere in

Verbindung mit Systemen zur Videoanalyse bedeutsam, und hier wiederum besonders zur Verfolgung von Zielobjekten bei voller Zoomvergrößerung.

Die Kamera kann mittels Video-Steuerpult über Bildschirmmenüs vom Kontrollraum aus eingerichtet werden. Die MIC Serie 500 Classic ist mit allen marktführenden Steuerungssystemen kompatibel und unterstützt eine Vielzahl an verfügbaren Protokollen.

Zur Auswahl steht eine Serie von Tag/Nachtkamera-Modulen mit bis zu 36-fachem optischem Zoom (12-facher Digitalzoom) und 540 Bildzeilen (PAL).

Voreinstellungspositionen, voreingestellte Rundgänge und zufallsgesteuerte Rundgänge gewährleisten flexible Überwachungsoptionen.

Die MIC Serie 500 Classic verfügt über eine Winkelfunktion mit Bajonettverschluss. Dies ermöglicht eine um 45° abgewinkelte Mastmontage der Kamera vor Ort, bei der der Bereich am Fuß des Masts beobachtet werden kann. Dank der Vielzahl der Montagemöglichkeiten – aufrechte, hängende oder abgewinkelte Installation – wird das perfekte Blickfeld erzielt.

## Funktionsbeschreibung

### Branchenführende Schutzart IP 68

Das vollkommen staubdichte Gehäuse der MIC Serie 500 Classic ist für langzeitiges Untertauchen im Wasser ausgelegt und eignet sich somit perfekt für extrem raue Betriebsbedingungen.

### Bürstenlose Motoren

Die äußerst zuverlässigen bürstenlosen Motoren laufen fast völlig geräuschlos und lassen sich präzise steuern.

### Zahlreiche Montage- und Anzeigeoptionen

Ein einwandfreier Betrieb ist sowohl bei aufrechter, hängender als auch abgewinkelter Montage möglich, wodurch dem Benutzer zahlreiche Befestigungs- und Anzeigemöglichkeiten zur Auswahl stehen. Die Winkelfunktion mit Bajonettverschluss ermöglicht eine um 45° abgewinkelte Montage der MIC Serie 500 Classic vor Ort. Dadurch kann beispielsweise bei der aufrechten Mastmontage der Bereich am Fuß des Masts beobachtet werden.

### Leichte Einrichtung

Die Kameraeinstellungen können mittels Video-Steuerpult über Bildschirmmenüs vom Kontrollraum aus gesteuert werden.

### Multi-Protokollbetrieb

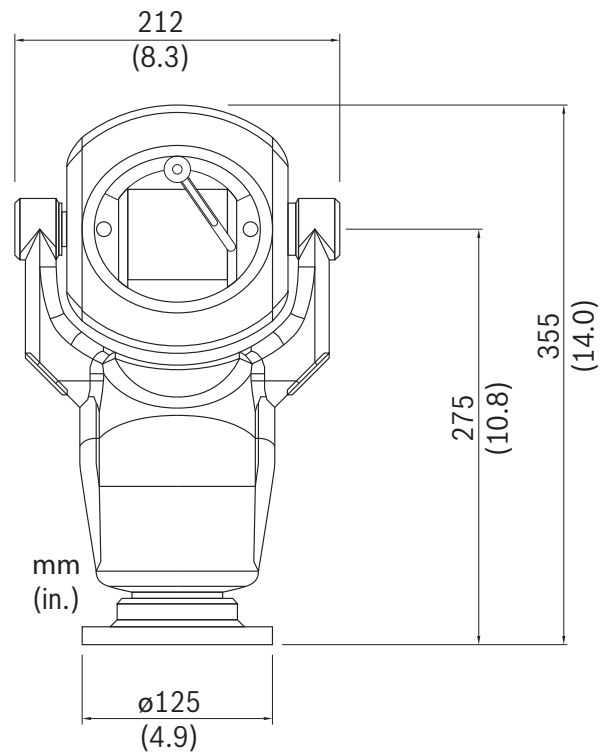
Da die MIC Serie 500 Classics mit praktisch allen heutzutage erhältlichen Steuergeräten kompatibel sind, können sie problemlos in eine Vielzahl von Sicherheitssystemen integriert werden.

### Einsatzmöglichkeiten:

- Videoüberwachung allg.
- Innenstadtbereiche
- ANPR-Anlagen
- Vandalismusgefährdete Bereiche
- Extreme Umgebungen
- Schnelleinsätze
- Hochsicherheitssysteme
- Prestigeprojekte
- Broadcast
- Meeres-/Küstenbereich
- Architektonische Objekte

|  |  |
|--|--|
| Elektromagnetische Verträglichkeit (EMC) | Entspricht FCC Teil 15, ICES-003, und CE-Vorschriften, einschließlich EN 50130-4 und EN 61000-3-2 & 3-3 und EN 55022 |
| Produktsicherheit                        | Entspricht den CE-Vorschriften, UL-, EN- und IEC- Standards 60950-1 & 22   |
| Wetterbeständigkeit                      | IP 68  |

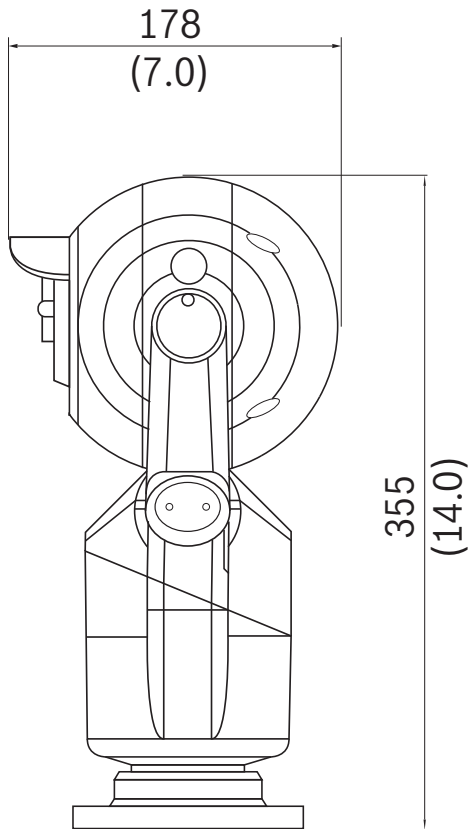
## Planungshinweise



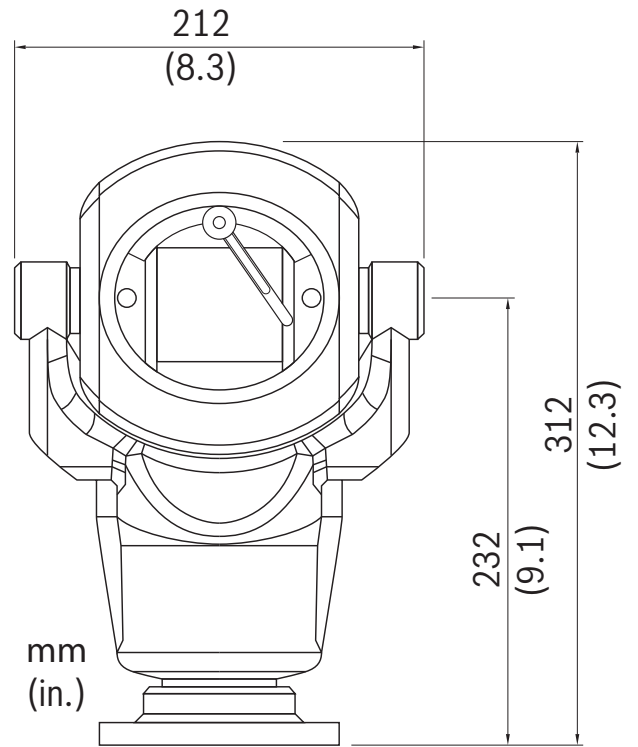
Front-Ansicht, 90 ° (gerade)

## Zertifikate und Zulassungen

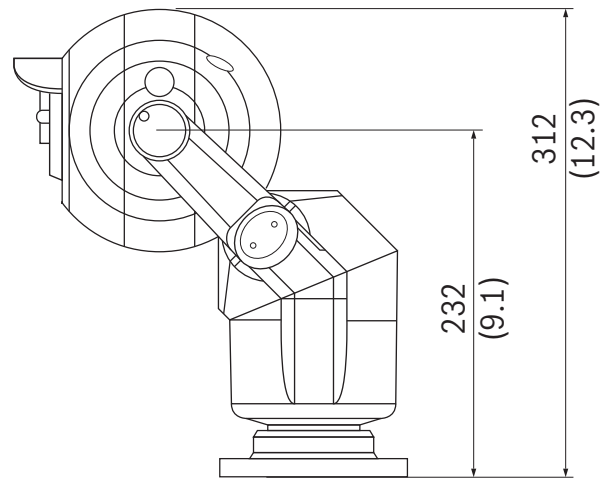
| Region | Zertifizierung |                                  |
|--------|----------------|----------------------------------|
| Europa | CE             | 2004/108/EC, 2006/95/EC          |
| Global | IP Rating      |                                  |
| USA    | UL             | UL 60950-1, 2nd Edition:2007     |
|        | FCC            | CFR 47 FCC part 15:2009, Class B |
| Kanada | CSA            | CAN/CSA-C22.2 No. 60950-1-07     |



Seiten-Ansicht, 90 ° (gerade)



Front-Ansicht, 45 ° (abgewinkelt)



Seiten-Ansicht, 45 ° (abgewinkelt)

**Technische Daten**

|   |  |
|---|--|
| Kameramodul                             |  |
| Bildsensor                              | 1/4-Zoll Exview-CCD (WDR)  |
| Horizontale Auflösung                   | 540 TVL PAL (großer Dynamikbereich)  |
| Filter                                  | Automatischer, mechanischer IR-Cut-Filter  |
| Fokus                                   | Automatisch oder manuell   |
| Blende                                  | Automatisch oder manuell, Modi mit langen Verschlusszeiten   |
| Synchronisierung                        | Intern/extern (V-Lock)   |
| Signal-/Rauschabstand                   | 50 dB oder größer  |
| Gegenlichtkompensation                  | Ein/aus  |
| White Balance                           | Automatisch  |
| Automatische Verstärkungsregelung (AGC) | -3 bis 28 dB, 2-dB-Stufen  |
| Blendensteuerung                        | 16 Stufen  |
| Modul mit 18-fachem optischem Zoom      |  |
| Objektiv                                | F=4,1 mm (Weitwinkel) bis 73,8 mm (Tele), F1.4 bis F3.0  |
| Zoom                                    | 18-fach optisch (12-fach digital)  |
| Blickwinkel                             | 48° (Weitwinkel) bis 2,8° (Tele)   |
| Minimale Helligkeit                     | 1/60-s-Modus, 0,7 Lux (typisch) (F1.4, 50 IRE)<br>1/4-s-Modus, 0,07 Lux (typisch) (F1.4, 50 IRE)   |
| Verschlusszeit                          | 1/3 bis 1/10.000 s (20-stufig) PAL   |
| Modul mit 36-fachem optischem Zoom      |  |
| Objektiv                                | F=3,4 mm (Weitwinkel) bis 122,4 mm (Tele), F1.6 bis F4.5   |
| Zoom                                    | 36-fach optisch (12-fach digital)  |
| Blickwinkel                             | 57,8° (Weitwinkel) bis 1,7° (Tele)   |
| Minimale Helligkeit                     | 1/60-s-Modus: 1,4 Lux (typisch) (F1.6, 50 IRE)<br>1/4-s-Modus: 0,1 Lux (typisch) (F1.6, 50 IRE)  |
| Verschlusszeit                          | 1/3 bis 1/10.000 s (20-stufig) PAL   |
| Betriebstemperaturcode                  |  |
| Auto Flip                               | Ja   |
| Manuelle Umkehrung                      | Ja   |
| E-Umkehrung                             | Ja. Durch E-Umkehrung kann das Kameramodul das Bild invertieren.   |
| Voreinstellungen                        | 64 Telemetrievoreinstellungen, Genauigkeit mittels Resolvertechnik bis 0,08°, über Bildschirmenü oder Camset Software<br>Bis zu 10 Kameramodul-Voreinstellungen für Autokennzeichenerkennung, Farbkorrektur usw. |
| Voreingestellte Rundgänge               | Vier (4) Rundgänge mit jeweils bis zu 32 Voreinstellungen  |
| Pattern Tours (Schema-rundgänge)        | Zwei (2) Rundgänge   |
| Sektorentitel                           | 64 Sektoren, 20 Zeichen pro Titel  |
| Voreinstellungstitel                    | 20 Textzeichen für jede der 64 Voreinstellungen  |

|  |   |
|--|---|
| Ausgangsposition                                     | Voreinstellung 1 oder Rundgang  |
| Bildschirmenü  | Auf die meisten Kamerafunktionen kann über das Bildschirmenü zugegriffen werden.  |
| Kommunikation und Protokolle                         |   |
| Kommunikation  | RS485/RS422   |
| Steuerprotokoll                                      | FV- und Bosch Protokolle sind vorinstalliert. Protokoll-Doppelpacks, einschließlich FV/Pelco, FV/VCL, FV/American Dynamics und FV/Kalatel, können mit dem Programm MIC Universal Camera Setup Software Utility (Camset) geladen werden.   |
| Anschlussmöglichkeiten                               |   |
| MIC Universal Camera Setup Software Utility (Camset) | Das im Lieferumfang der Kamera enthaltene Kameraeinstellungsprogramm Camset ermöglicht die direkte Verbindung mit einem PC mit USB-Port, entweder über das MIC Serie Netzteil oder über ein Vollduplex- oder IP-Netzwerk. Diese Verbindung gewährt Zugriff auf alle Kamerafunktionen und Diagnosetools. |
| Video  | Koaxialkabel über Composite-Kabel   |
| Telemetrie   | Twisted-Pair-Kabel. Simplex-, Halb- und Vollduplex-Betrieb über Composite-Kabel   |
| Power  | Über Composite-Kabel  |
| Alarmer  |   |
| Alarmergänge   | Ein (1) Sabotageingang (weitere Eingänge mit optionaler Alarmkarte)   |
| Alarmerkommunikation                                 | Sabotagekontakt (Masseverbindung)   |
| Mechanische Daten                                    |   |
| Antrieb  | Bürstenloser, integrierter Schwenk-/Neigemotor-Antrieb  |
| Schwenkwinkel  | 360° kontinuierliche Rotation   |
| Schwenkgeschwindigkeit                               | Bis zu 120° pro Sekunde (variabel)  |
| Neigungswinkel                                       | 270°  |
| Neigegeschwindigkeit                                 | 0,2° bis 80° pro Sekunde (variabel)   |
| Geschwindigkeitsregelung                             | Regelelektronik   |
| Voreinstellungsgenauigkeit                           | 0,17°   |
| Schwenken/Neigen proportional zum Zoom               | Ja  |
| Konstruktion   |   |
| Konstruktionsmaterial                                | Massives Gussaluminium; vorbehandelt, um Korrosionsschutz zu gewährleisten  |
| Sichtfenster   | Flaches Sicherheitsglas   |
| Standardfarben                                       | Schwarz (RAL9005) oder weiß (RAL9010)   |
| Standardoberfläche                                   | Pulverbeschichtet, Sandoberfläche   |
| Abmessungen (B x H x T)                              |   |
| • Aufrecht und hängend                               | 212 x 355 x 177 mm  |
| • Canted   | 212 x 312 x 255 mm  |

|  |   |
|--|---|
| Gewicht                                  | 7 kg, einschließlich 4-Zoll- Lochkreis-(PCD)-Trägerplatte)                              |
| Winkelung                                | Winkelfunktion mit Bajonettverschluss, mit zwei Sicherheitsschrauben befestigt          |
| Umgebungsbedingungen                     |   |
| Betriebstemperatur                       | -20 °C bis +60 °C   |
| Wetterbeständigkeit                      | IP 68   |
| Elektrische Daten                        |   |
| Eingangsspannung                         | 18 VAC  |
| Leistungsaufnahme                        | Max. 25 W   |
| Optionen                                 |   |
| Kameramodul                              | 18-facher Zoom oder 36-facher Zoom  |
| Farbsystem der Kamera                    | PAL   |
| Telemetrie-Steuerkarte                   | Integriert  |
| Wischer                                  | Norm  |
| Waschanlagenansteuerung                  | Optionaler Waschanlagensatz (MIC-WKT Satz mit Waschanlagenpumpe)                        |
| Alarmkarte                               | Optional, acht Eingänge mit Waschanlagenpumpen-Ansteuerung; passt in MIC Serie Netzteil |
| Datenkonverter zur Umwandlung in Biphase | Optional; passt in MIC Serie Netzteil-Erweiterungssteckplatz (BP-4)                     |

### Bestellinformation

|  |                   |
|--|-------------------|
| MIC500ALBUR14618P<br>MIC Serie 500 Classic PAL-Kamera, 18-fach, mit integriertem Wischer, schwarz<br>PAL-Kamera, PTZ, 18-fach, schwarz, mit integriertem Wischer | MIC500ALBUR14618P |
| MIC500ALBUR14636P<br>MIC Serie 500 Classic PAL-Kamera, 36-fach, mit integriertem Wischer, schwarz<br>PAL-Kamera, PTZ, 36-fach, schwarz, mit integriertem Wischer | MIC500ALBUR14636P |
| MIC500ALBUR14618P<br>MIC Serie 500 Classic PAL-Kamera, 18-fach, mit integriertem Wischer, weiß<br>PAL-Kamera, PTZ, 18-fach, weiß, mit integriertem Wischer       | MIC500ALBUR14618P |
| MIC500ALBUR14636P<br>MIC Serie 500 Classic PAL-Kamera, 36-fach, mit integriertem Wischer, weiß<br>PAL-Kamera, PTZ, 36-fach, weiß, mit integriertem Wischer       | MIC500ALBUR14636P |

### Bestellinformation

#### Zubehör/Erweiterungen

|   |                |
|---|----------------|
| MIC-24PSU-UL 24-VAC-Kameranetzteil<br>Netzteil, 24 VAC, 50/60 Hz für MIC Serie Kameras  | MIC-24PSU-UL   |
| MIC-115PSU-UL 115-VAC-Kameranetzteil<br>Netzteil, 115 VAC, 60 Hz für MIC Serie Kameras  | MIC-115PSU-UL  |
| MIC-240PSU-UL 240-VAC-Kameranetzteil<br>Netzteil, 240 VAC, 50 Hz für MIC Serie Kameras  | MIC-240PSU-UL  |
| MIC-ALM Alarmkarte and Antriebsplatine für die Pumpe der Waschanlage<br>Alarm mit 8 Eingängen und Antriebsplatine für Pumpe der Waschanlage für Netzteil (nicht für IR-Netzteil)                            | MIC-ALM        |
| Datenkonverter zur Umwandlung von MIC-BP4 in Biphase<br>Biphase-Konverter für Nicht-IR-Versionen der MIC Serie Netzteile  | MIC-BP4        |
| MICUSB485CVTR2 USB-auf-RS485-Signalkonverter<br>USB-auf-RS485-Signalkonverter für den Anschluss von MIC Serie Kameras an einen PC, im Lieferumfang der Kamera enthalten                                     | MICUSB485CVTR2 |
| MIC-501KBD Tastatur-Controller<br>Tastatur-Controller mit 3-Achsen-Joystick für 1 Kamera (NUR FV-PROTOKOLL)   | MIC-501KBD     |
| MIC-516KBD Tastatur-Controller<br>Tastatur-Controller mit 3-Achsen-Joystick für 1 bis 16 Kameras (NUR FV-PROTOKOLL)   | MIC-516KBD     |
| MIC-WKT Waschanlagensatz<br>Waschanlagensatz für Nicht-IR-Modelle der MIC Serie (einschl. Antriebsplatine für Pumpe der Waschanlage, Waschanlagendüse und Halterungen für Wandmontage und 4-Zoll-PCD-Basis) | MIC-WKT        |
| HAC-WAS05-20 24 VAC-Waschanlage<br>24 VAC Waschanlage 5m 25l  | HAC-WAS05-20   |
| HAC-WAS05-50 230 VAC-Waschanlage<br>230 VAC Waschanlage 5m 25l  | HAC-WAS05-50   |
| HAC-WAS30-50 230 VAC-Waschanlage<br>230 VAC Waschanlage 30m 25l   | HAC-WAS30-50   |
| MIC-DCA-WD Hoher Kabelkanaladapter<br>Hoher Kabelkanaladapter für 4-Zoll-PCD-Basis – weiße Sandoberfläche, RAL 9010   | MIC-DCA-WD     |
| MIC-DCA-BD Hoher Kabelkanaladapter<br>Hoher Kabelkanaladapter für 4-Zoll-PCD-Basis – schwarze Sandoberfläche, RAL 9005  | MIC-DCA-BD     |
| MIC-SCA-WD Flacher Kabelkanaladapter<br>Adapter für Halterung MIC-WMB, MIC-PMB oder MIC-SPR, weiße Sandoberfläche, RAL 9010   | MIC-SCA-WD     |

**Bestellinformation**

|  |           |
|--|-----------|
| MC-SCA-BD Flacher Kabelkanaladapter<br>Adapter für Halterung MIC-WMB, MIC-PMB<br>oder MIC-SPR, schwarze Sandoberfläche,<br>RAL 9005  | MC-SCA-BD |
| MC-SPR-WD Spreizplatte<br>Aluminium-Spreizplatte für die Aufputz-Mon-<br>tage auf Mauerwerk – weiße Sandoberfläche,<br>RAL 9010  | MC-SPR-WD |
| MC-SPR-BD Spreizplatte<br>Aluminium-Spreizplatte für die Aufputz-Mon-<br>tage auf Mauerwerk – schwarze Sandoberflä-<br>che, RAL 9005   | MC-SPR-BD |
| MC-CMB-WD Eckenhalterung<br>Eckenhalterung – weiße Sandoberfläche,<br>RAL 9010   | MC-CMB-WD |
| MC-CMB-BD Eckenhalterung<br>Eckenhalterung – schwarze Sandoberfläche,<br>RAL 9005  | MC-CMB-BD |
| MC-WMB-WD Wandhalterung<br>Wandhalterung – weiße Sandoberfläche,<br>RAL 9010   | MC-WMB-WD |
| MC-WMB-BD Wandhalterung<br>Wandhalterung – schwarze Sandoberfläche,<br>RAL 9005  | MC-WMB-BD |
| MC-PMB Masthalterung<br>Masthalterung (einschließlich 2 x 455 mm<br>Befestigungsgurte für Mastdurchmesser von<br>75 bis 145 mm)  | MC-PMB    |
| MC-2MS 2 m langes abgeschirmtes<br>FBAS-Kabel<br>2 m langes abgeschirmtes FBAS-Kabel; stellt<br>Strom-, Telemetrie-, und Videoanschlüsse<br>von einer MIC Serie Kamera zu einem MIC Se-<br>rie Netzteil      | MC-2MS    |
| MC-10MS 10 m langes abgeschirmtes<br>FBAS-Kabel<br>10 m langes abgeschirmtes FBAS-Kabel;<br>stellt Strom-, Telemetrie-, und Videoan-<br>schlüsse von einer MIC Serie Kamera zu ei-<br>nem MIC Serie Netzteil | MC-10MS   |
| MC-20MS 20 m langes abgeschirmtes<br>FBAS-Kabel<br>20 m langes abgeschirmtes FBAS-Kabel;<br>stellt Strom-, Telemetrie-, und Videoan-<br>schlüsse von einer MIC Serie Kamera zu ei-<br>nem MIC Serie Netzteil | MC-20MS   |
| MC-25MS 25 m langes abgeschirmtes<br>FBAS-Kabel<br>25 m langes abgeschirmtes FBAS-Kabel;<br>stellt Strom-, Telemetrie-, und Videoan-<br>schlüsse von einer MIC Serie Kamera zu ei-<br>nem MIC Serie Netzteil | MC-25MS   |

**Germany:**  
Bosch Sicherheitssysteme GmbH  
Werner-von-Siemens-Ring 10  
85630 Grasbrunn  
Tel.: +49 (0)89 6290 0  
Fax: +49 (0)89 6290 1020  
de.securitysystems@bosch.com  
www.bosch-sicherheitsprodukte.de

**Weitere Produktinformationen:**  
Bosch Sicherheitssysteme STDE  
Werner-Heisenberg-Strasse 16  
34123 Kassel  
Tel.: /Fax: +49 (0)561 89 08  
CCTV: -200/-299; Comm. -300/-399  
Einbruch/Brand/Access: -500/-199  
de.securitysystems@bosch.com  
www.bosch-sicherheitsprodukte.de

**Haus-ServiceRuf und NurseCall Schweiz:**  
TeleAlarm SA - Bosch Group  
Rue du Pont 23  
CH - 2300 La Chaux-de-Fonds  
Weitere Informationen erhalten Sie unter:  
Telefon +41 32 327 25 40  
Telefax +41 32 327 25 41  
ch.securitysystems@bosch.com  
www.telealarm.ch

**Represented by**