



MIC Serie 500 Professional



- ▶ **Branchenführende Schutzart IP 68**
- ▶ **Mehrere Programmierungsmöglichkeiten dank Camset Software**
- ▶ **Zahlreiche Montage- und Anzeigeeoptionen**
- ▶ **Einfache Einrichtung und Konfiguration über das leistungsstarke On-Screen-Display**
- ▶ **Multi-Protokollbetrieb**
- ▶ **Vor Ort abwinkelbar**
- ▶ **Extrem langlebiger Silikonwischer**
- ▶ **Leistungsstarke Privatzonenausblendung ermöglicht über 900 getrennte ausgeblendete Zonen**

Die auf innovativer Technologie und modernster Fertigungstechnik beruhende MIC Serie 500 Professional bietet marktführende Leistungsmerkmale ihrer Klasse in einem kostengünstigen Komplettpaket. Die MIC Serie 500 Professional erzielt einen neuen Grad an Kompetenz in Sachen hochwertiger Überwachung.

Die für praktisch alle Sicherheitsanwendungen perfekt geeignete Kamera kann selbst in den widrigsten Umgebungen eingesetzt werden. Dank des Aluminiumgehäuses der Schutzklasse IP 68 funktioniert die MIC Serie 500 Kamera uneingeschränkt auch unter anspruchsvollsten Bedingungen. Das widerstandsfähige Gehäuse bietet Schutz gegen Witterungseinflüsse und Angriffe. Durch ein optisch perfektes flaches Sichtfenster, einen integrierten langlebigen Silikonwischer sowie eine umkehrbare Regenblende bietet das Gerät unabhängig von der Installationsumgebung hochwertige Bilder.

Der Einsatz bürstenloser Motoren gewährleistet im Betrieb extreme Zuverlässigkeit und minimale Geräuschentwicklung. Mit einem Schwenkbereich von vollen 360° und einem Neigebereich von 267° werden überragende Anzeigefähigkeiten erzielt. Die in kleinen Stufen regelbaren Schwenk-/Neigegeschwindigkeiten von nur 0,2° pro Sekunde bis zu 120° pro Sekunde gewähren dem Benutzer äußerst präzise Steuerungsmöglichkeiten. Diese Geschwindigkeitsregelung ist insbesondere in

Verbindung mit Systemen zur Videoanalyse bedeutsam, und hier wiederum besonders zur Verfolgung von Zielobjekten bei voller Zoomvergrößerung.

Die Kamera kann mittels Video-Steuerpult über Bildschirmenüs vom Kontrollraum aus eingerichtet werden. Die MIC Serie 500 Professional ist mit allen marktführenden Steuerungssystemen kompatibel und unterstützt eine Vielzahl an verfügbaren Protokollen.

Zur Auswahl steht eine Serie von Tag/Nachtkamera-Modulen mit bis zu 36-fachem optischem Zoom (12-facher Digitalzoom) und 540 Bildzeilen (PAL) bzw. 520 Bildzeilen (NTSC). Voreinstellungspositionen, voreingestellte Rundgänge und zufallsgesteuerte Rundgänge gewährleisten flexible Überwachungsoptionen.

Die integrierte Privatsphärenkarte bietet über 900 Privatsphärenmasken mit wählbaren Maskenstilen für den Einsatz in dichtbesiedelten Wohngebieten. Jede Maske ändert problemlos und schnell ihre Größe, so dass das abgedeckte Objekt nicht sichtbar wird.

Die MIC Serie 500 Professional verfügt über eine Winkelfunktion mit Bajonettverschluss. Dies ermöglicht eine um 45° abgewinkelte Mastmontage der Kamera vor Ort, bei der der Bereich am Fuß des Masts beobachtet werden kann. Dank der Vielzahl der Montagemöglichkeiten – aufrechte, hängende oder abgewinkelte Installation – wird das perfekte Blickfeld erzielt.

Funktionsbeschreibung

Branchenführende Schutzart IP 68

Das vollkommen staubdichte Gehäuse der MIC Serie 500 Professional ist für dauerhaftes Untertauchen im Wasser ausgelegt und eignet sich somit perfekt für extrem raue Betriebsbedingungen.

Bürstenlose Motoren

Die äußerst zuverlässigen bürstenlosen Motoren laufen fast völlig geräuschlos und lassen sich präzise steuern.

Zahlreiche Montage- und Anzeigeoptionen

Ein einwandfreier Betrieb ist bei aufrechter, hängender und abgewinkelter Montage möglich, wodurch dem Benutzer zahlreiche Befestigungs- und Anzeigemöglichkeiten zur Auswahl stehen. Die Winkelfunktion mit Bajonettverschluss ermöglicht eine um 45° abgewinkelte Montage der MIC Serie 500 Professional vor Ort. Dadurch kann beispielsweise bei der aufrechten Mastmontage der Bereich am Fuß des Masts beobachtet werden.

Ausgereifte Privatzonenausblendung

Die integrierte Privatsphärenkarte ermöglicht es, mehr als 900 individuelle Privatsphärenmasken mit wählbaren Maskenstilen zu programmieren.

Leichte Einrichtung

Die Kameraeinstellungen können mittels Video-Steuerpult über Bildschirmmenüs vom Kontrollraum aus gesteuert werden.

Multi-Protokollbetrieb

Da die MIC Serie 500 Professional mit praktisch allen heutzutage erhältlichen Steuergeräten kompatibel ist, kann sie problemlos in eine Vielzahl von Sicherheitssystemen integriert werden.

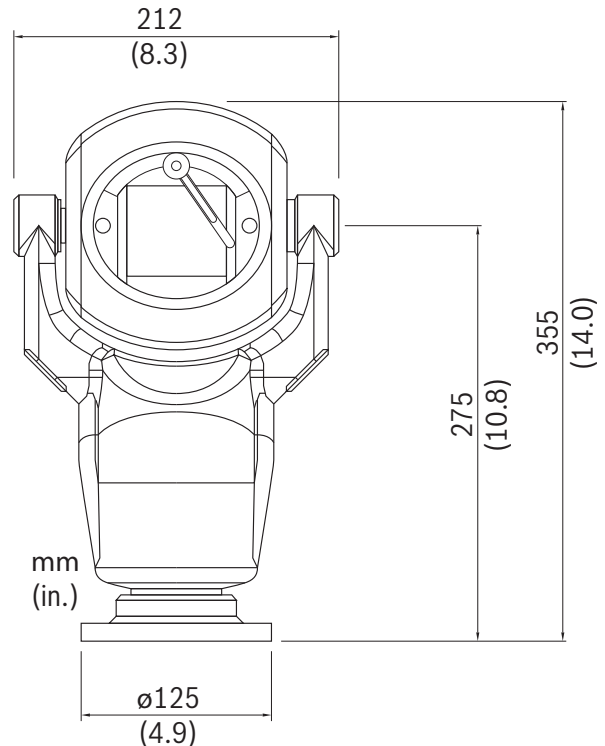
Einsatzmöglichkeiten:

- Videoüberwachung allg.
- Innenstadtbereiche
- ANPR-Anlagen
- Vandalismusgefährdete Bereiche
- Extreme Umgebungen
- Schnelleinsätze
- Hochsicherheitssysteme
- Prestigeprojekte
- Broadcast
- Meeres-/Küstenbereich
- Architektonische Objekte

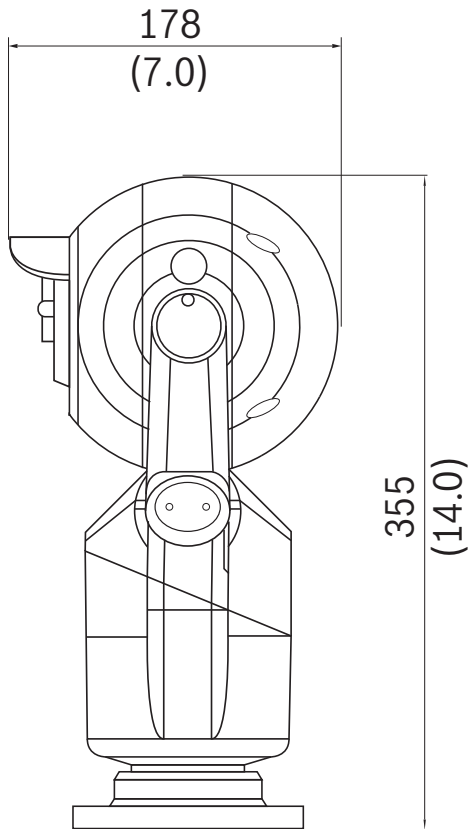
Zertifikate und Zulassungen

Elektromagnetische Verträglichkeit (EMC)	Entspricht FCC Teil 15, ICES-003 und CE-Vorschriften, einschließlich EN50130-4 und EN61000-3-2 & 3-3 und EN55022
Produktsicherheit	Entspricht den CE-Vorschriften, UL-, EN- und IEC-Normen 60950-1 & 22
Wetterbeständigkeit	IP68 (1m Untertauchung 24 Stunden lang)

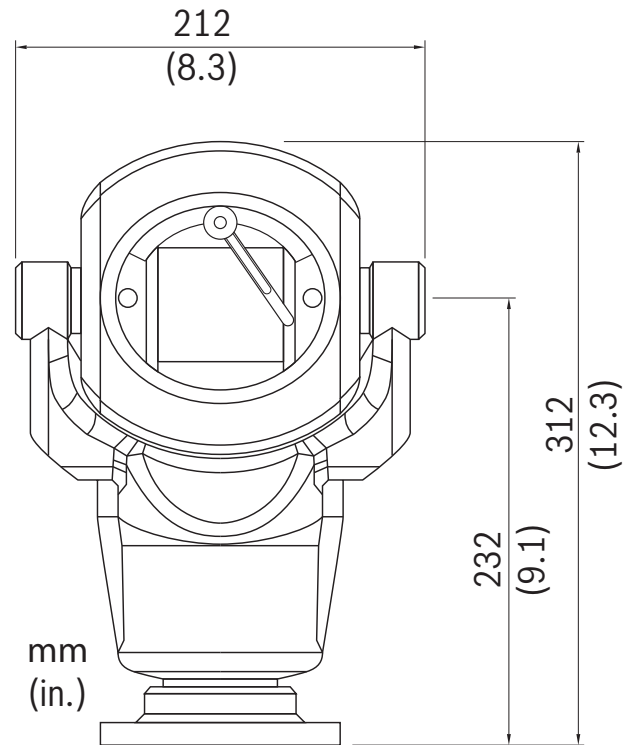
Planungshinweise



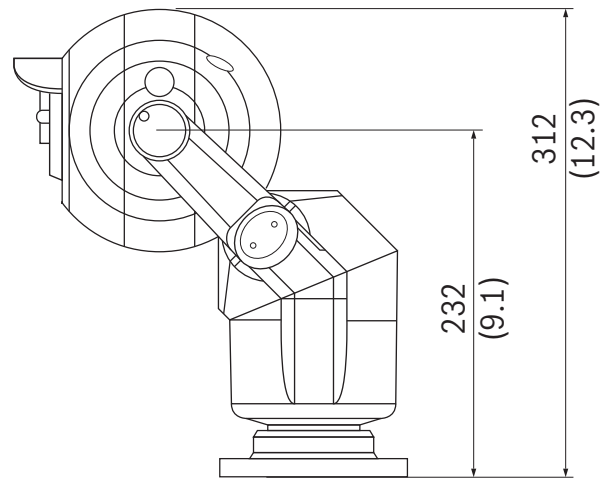
Front-Ansicht, 90° (gerade)



Seiten-Ansicht, 90° (gerade)



Front-Ansicht, 45° (abgewinkelt)



Seiten-Ansicht, 45° (abgewinkelt)

Technische Daten**Kameramodul**

Bildsensor	1/4-Zoll Exview-CCD (WDR)
Horizontale Auflösung	540 TML PAL (großer Dynamikbereich) 520 TML (NISC)
Filter	Automatischer, mechanischer IR-Cut-Filter
Fokus	Automatisch oder manuell
Blende	Automatisch oder manuell, Mbdü mit langen Verschlusszeiten
Synchronisierung	Intern/extern (V-Lock)
Signal-/Rauschabstand	50 dB oder größer
Gegenlichtkompensation	Ein/Aus
Weißabgleich	Automatisch
Automatische Verstärkungsregelung (AGC)	-3 bis 28 dB, 2-dB-Stufen
Apertursteuerung	16 Stufen

Modul mit 18-fachem optischem Zoom

Objektiv	F=4,1 mm (Weitwinkel) bis 73,8 mm (Tele), F1.4 bis F3.0
Zoom	18-fach optisch (12-fach digital)
Blickwinkel	48° (Weitwinkel) bis 2,8° (Tele)
Minimale Helligkeit	1/60-s-Mbdus, 0,7 Lux (typisch) (F1.4, 50 IRE) 1/4-s-Mbdus, 0,07 Lux (typisch) (F1.4, 50 IRE)
Verschlusszeit	1/4 bis 1/10.000 s (20-stufig) NISC, PAL

Modul mit 36-fachem optischem Zoom

Objektiv	F=3,4 mm (Weitwinkel) bis 122,4 mm (Tele), F1.6 bis F4.5
Zoom	36-fach optisch (12-fach digital)
Blickwinkel	57,8° (Weitwinkel) bis 1,7° (Tele)
Minimale Helligkeit	1/60-s-Mbdus: 1,4 Lux (typisch) (F1.6, 50 IRE) 1/4-s-Mbdus: 0,1 Lux (typisch) (F1.6, 50 IRE)
Verschlusszeit	1/4 bis 1/10.000 s (20-stufig) NISC 1/3 bis 1/10.000 s (20-stufig) PAL

Funktionen

Auto Flip (Automatische Umkehrung)	Ja
Manuelle Umkehrung	Ja
E-Umkehrung	Ja. Durch E-Umkehrung kann das Kameramodul das Bild invertieren
Dynamische Privatzoneausblendung	3-D Privatzoneausblendung mit 959 Zonen
Voreinstellungen	64 Telemetrie voreinstellungen, Genauigkeit mittels Resolvertechnik bis 0,08°, über Bildschirmmenü oder Camset Software Bis zu 10 Kameramodul-Voreinstellungen für Autokennzeichenerkennung Farbkorrektur usw.
Voreingestellte Rundgänge	Vier (4) Rundgänge mit jeweils bis zu 32 Voreinstellungen

Pattern Tours (Schema-rundgänge)	Zwei (2) Rundgänge
Sektorentitel	64 Sektoren, 20 Zeichen pro Titel
Voreinstellungstitel	20 Textzeichen für jede der 64 Voreinstellungen
Ausgangsposition	Voreinstellung 1 oder Rundgang
Bildschirmenü	Auf die meisten Kamerafunktionen kann über das Bildschirmmenü zugegriffen werden

Kommunikation und Protokolle

Kommunikation	RS485/RS422
Steuerprotokoll	FV- und Bosch Protokolle sind vorinstalliert. Protokoll-Doppelpacks, einschließlich FV/Pelco, FV/VCL, FV/American Dynamics und FV/Kalatel, können mit dem Programm MC Universal Camera Setup Software Utility (Camset) geladen werden

Anschlussmöglichkeiten

MC Universal Camera Setup Software Utility (Camset)	Das im Lieferumfang der Kamera enthaltene Kameraeinstellungsprogramm Camset ermöglicht die direkte Verbindung mit einem PC mit USB-Port, entweder über das MC Serie Netzteil oder über ein Voll-duplex- oder IP-Netzwerk. Diese Verbindung gewährt Zugriff auf alle Kamerafunktionen und Diagnosetools.
---	---

Video	Koaxialkabel über FBAS-Kabel
Telemetrie	Twisted-Pair-Kabel. Simplex-, Halb- und Voll-duplex-Betrieb über FBAS-Kabel
Stromversorgung	Über FBAS-Kabel

Alarmer

Alarmergänge	Ein (1) Sabotageingang (weitere Eingänge mit optionaler Alarmerkarte)
Alarmerkommunikation	Sabotagekontakt (Masseverbindung)

Mechanische Daten

Antrieb	Bürstenloser, integrierter Schwenk-/Neigemotor-Antrieb
Schwenkwinkel	360° kontinuierliche Rotation
Schwenkgeschwindigkeit	Bis zu 120° pro Sekunde (variabel)
Neigewinkel	270°
Neigegeschwindigkeit	0,2° bis 80° pro Sekunde (variabel)
Geschwindigkeitsregelung	Regelelektronik
Voreinstellungsgenauigkeit	-0,17°
Schwenken/Neigen proportional zum Zoom	Ja

Konstruktion

Konstruktionsmaterial	Massives Gussaluminium, vorbehandelt, um Korrosionsschutz zu gewährleisten
Sichtfenster	Flaches Sicherheitsglas
Standardfarben	Schwarz (RAL9005) oder weiß (RAL9010)
Standardoberfläche	Pulverbeschichtet, Sandoberfläche

Abmessungen (B x H x T)

<ul style="list-style-type: none"> Aufrecht und hängend 	212x355x177 mm
<ul style="list-style-type: none"> Abgewinkelt 	212x312x255 mm
Gewicht	7 kg einschließlich 4-Zoll-Lochkreis (PCD)-Trägerplatte
Winkelung	Winkelfunktion mit Bajonettverschluss, mit zwei Sicherheitsschrauben befestigt

Umgebungsbedingungen

Betriebstemperatur (mit Heizelement)	-30 °C bis +60 °C
Wetterbeständigkeit	IP68 (1m Untertauchung 24 Stunden lang)

Elektrische Daten

Eingangsspannung	18 VAC
Leistungsaufnahme	25 W _{max} ohne Heizung 36 W _{max} bei eingeschaltetem Heizelement

Optionen

Kameramodul	18-facher Zoom oder 36-facher Zoom
Farbsystem der Kamera	NISC oder PAL
Telemetrie-Steuerkarte	Integriert
Wischer	Standard
Waschanlagenansteuerung	Optionaler Waschanlagensatz (MC-WKT-Satz mit Waschanlagenpumpe)
Heizer	Standard
Privatzonenausblendung	Privatsphärenkarte mit bis zu 959 Masken, standardmäßig eingebaut
Alarmpumpe	Optional, acht Eingänge mit Waschanlagenpumpen-Ansteuerung, passt in MC Serie Netzteil
Datenkonverter zur Umwandlung in Biphasen	Optional, passt in MC Serie Netzteil-Erweiterungssteckplatz (BP-4)

Bestellinformation

MIC-500-ALB18N MIC Serie 500 Professional, NTSC-Kamera, 18-fach, schwarz NISC-Kamera, PTZ, 18-fach, schwarz, mit integriertem Wischer, Heizelement und Privatsphärenfunktion	MIC-500-ALB18N
MIC-500-ALB18P MIC Serie 500 Professional, PAL-Kamera, 18-fach, schwarz PAL-Kamera, PTZ, 18-fach, schwarz, mit integriertem Wischer, Heizelement und Privatsphärenfunktion	MIC-500-ALB18P
MIC-500-ALB36N MIC Serie 500 Professional, NTSC-Kamera, 36-fach, schwarz NISC-Kamera, PTZ, 36-fach, schwarz, mit integriertem Wischer, Heizelement und Privatsphärenfunktion	MIC-500-ALB36N
MIC-500-ALB36P MIC Serie 500 Professional, PAL-Kamera, 36-fach, schwarz PAL-Kamera, PTZ, 36-fach, schwarz, mit integriertem Wischer, Heizelement und Privatsphärenfunktion	MIC-500-ALB36P
MIC-500-ALW18N MIC Serie 500 Professional, NTSC-Kamera, 18-fach, weiß NISC-Kamera, PTZ, 18-fach, weiß, mit integriertem Wischer, Heizelement und Privatsphärenfunktion	MIC-500-ALW18N
MIC-500-ALW18P MIC Serie 500 Professional, PAL-Kamera, 18-fach, weiß PAL-Kamera, PTZ, 18-fach, weiß, mit integriertem Wischer, Heizelement und Privatsphärenfunktion	MIC-500-ALW18P
MIC-500-ALW36N MIC Serie 500 Professional, NTSC-Kamera, 36-fach, weiß NISC-Kamera, PTZ, 36-fach, weiß, mit integriertem Wischer, Heizelement und Privatsphärenfunktion	MIC-500-ALW36N
MIC-500-ALW36P MIC Serie 500 Professional, PAL-Kamera, 36-fach, weiß PAL-Kamera, PTZ, 36-fach, weiß, mit integriertem Wischer, Heizelement und Privatsphärenfunktion	MIC-500-ALW36P

Bestellinformation**Zubehör/Erweiterungen**

MIC-24PSU-UL 24-VAC-Kameranetzteil Netzteil, 24 VAC, 50/60Hz für MC Serie Kameras	MIC-24PSU-UL
MIC-115PSU-UL 115-VAC-Kameranetzteil Netzteil, 115 VAC, 60Hz für MC Serie Kameras	MIC-115PSU-UL
MIC-240PSU-UL 240-VAC-Kameranetzteil Netzteil, 240 VAC, 50Hz für MC Serie Kameras	MIC-240PSU-UL
MIC-ALM Alarmkarte and Antriebsplatine für die Pumpe der Waschanlage Alarm mit 8 Eingängen und Antriebsplatine für Pumpe der Waschanlage für Netzteil (nicht für IR-Netzteil)	MIC-ALM
Datenkonverter zur Umwandlung von MIC-BP4 in Biphas Biphas-Konverter für Nicht-IR-Versionen der MC Serie Netzteile	MIC-BP4
MICUSB485CVTR2 USB-auf-RS485-Signalkonverter USB-auf-RS485-Signalkonverter für den Anschluss von MC Serie Kameras an einen PC, im Lieferumfang der Kamera enthalten	MICUSB485CVTR2
MIC-501KBD Tastatur-Controller Tastatur-Controller mit 3-Achsen-Joystick für 1 Kamera (NUR FV-PROTOKOLL)	MIC-501KBD
MIC-516KBD Tastatur-Controller Tastatur-Controller mit 3-Achsen-Joystick für 1 bis 16 Kameras (NUR FV-PROTOKOLL)	MIC-516KBD
MIC-WKT Waschanlagensatz Waschanlagensatz für Nicht-IR-Modelle der MC Serie (einschl. Antriebsplatine für Pumpe der Waschanlage, Waschanlagendüse und Halterungen für Wandmontage und 4-Zoll-PCD-Basis)	MIC-WKT
HAC-WAS05-20 24 VAC-Waschanlage 24 VAC Waschanlage 5m25l	HAC-WAS05-20
HAC-WAS05-50 230 VAC-Waschanlage 230 VAC Waschanlage 5m25l	HAC-WAS05-50
HAC-WAS30-50 230 VAC-Waschanlage 230 VAC Waschanlage 30m25l	HAC-WAS30-50
MIC-DCA-WD Hoher Kabelkanaladapter Hoher Kabelkanaladapter für 4-Zoll-PCD-Basis – weiße Sandoberfläche, RAL9010	MIC-DCA-WD
MIC-DCA-BD Hoher Kabelkanaladapter Hoher Kabelkanaladapter für 4-Zoll-PCD-Basis – schwarze Sandoberfläche, RAL9005	MIC-DCA-BD
MIC-SCA-WD Flacher Kabelkanaladapter Adapter für Halterung MIC-WMB, MIC-PMB oder MIC-SPR, weiße Sandoberfläche, RAL9010	MIC-SCA-WD

Bestellinformation

MIC-SCA-BD Flacher Kabelkanaladapter Adapter für Halterung MIC-WMB, MIC-PMB oder MIC-SPR, schwarze Sandoberfläche, RAL9005	MIC-SCA-BD
MIC-SPR-WD Spreizplatte Aluminium-Spreizplatte für die Aufputz-Montage auf Mauerwerk – weiße Sandoberfläche, RAL9010	MIC-SPR-WD
MIC-SPR-BD Spreizplatte Aluminium-Spreizplatte für die Aufputz-Montage auf Mauerwerk – schwarze Sandoberfläche, RAL9005	MIC-SPR-BD
MIC-CMB-WD Eckenhalterung Eckenhalterung – weiße Sandoberfläche, RAL9010	MIC-CMB-WD
MIC-CMB-BD Eckenhalterung Eckenhalterung – schwarze Sandoberfläche, RAL9005	MIC-CMB-BD
MIC-WMB-WD Wandhalterung Wandhalterung – weiße Sandoberfläche, RAL9010	MIC-WMB-WD
MIC-WMB-BD Wandhalterung Wandhalterung – schwarze Sandoberfläche, RAL9005	MIC-WMB-BD
MIC-PMB Masthalterung Masthalterung (einschließlich 2x455 mm Befestigungsgurte für Mastdurchmesser von 75 bis 145 mm)	MIC-PMB
MIC-2M-S 2 m langes abgeschirmtes FBAS-Kabel 2 m langes abgeschirmtes FBAS-Kabel; stellt Strom, Telemetrie-, und Videoanschlüsse von einer MC Serie Kamera zu einem MC Serie Netzteil	MIC-2M-S
MIC-10M-S 10 m langes abgeschirmtes FBAS-Kabel 10 m langes abgeschirmtes FBAS-Kabel; stellt Strom, Telemetrie-, und Videoanschlüsse von einer MC Serie Kamera zu einem MC Serie Netzteil	MIC-10M-S
MIC-20M-S 20 m langes abgeschirmtes FBAS-Kabel 20 m langes abgeschirmtes FBAS-Kabel; stellt Strom, Telemetrie-, und Videoanschlüsse von einer MC Serie Kamera zu einem MC Serie Netzteil	MIC-20M-S
MIC-25M-S 25 m langes abgeschirmtes FBAS-Kabel 25 m langes abgeschirmtes FBAS-Kabel; stellt Strom, Telemetrie-, und Videoanschlüsse von einer MC Serie Kamera zu einem MC Serie Netzteil	MIC-25M-S

Germany:
Bosch Sicherheitssysteme GmbH
Werner-von-Siemens-Ring 10
85630 Grasbrunn
Tel.: +49 (0)89 6290 0
Fax: +49 (0)89 6290 1020
de.securitysystems@bosch.com
www.bosch-sicherheitsprodukte.de

Weitere Produktinformationen:
Bosch Sicherheitssysteme STDE
Werner-Heisenberg-Strasse 16
34123 Kassel
Tel.: /Fax: +49 (0)561 89 08
CCTV: -200/-299; Comm. -300/-399
Einbruch/Brand/Access: -500/-199
de.securitysystems@bosch.com
www.bosch-sicherheitsprodukte.de

Haus-ServiceRuf und NurseCall Schweiz:
TeleAlarm SA - Bosch Group
Rue du Pont 23
CH - 2300 La Chaux-de-Fonds
Weitere Informationen erhalten Sie unter:
Telefon +41 32 327 25 40
Telefax +41 32 327 25 41
ch.securitysystems@bosch.com
www.telealarm.ch

Represented by